



Mobil elektromos emelőeszközök, amelyek javítják az Ön munkakörnyezetét.

Emelőgépeinket igényeinek megfelelő szerszámokkal szereljük fel.

- Hatékony
- Ergonomikus
- Biztonságos



Lift and Drive!

Lift & Drive®

Előnyök

A Lift & Drive 1989 óta biztosítja vásárlóinknak a jobb munkakörnyezetet, miközben drasztikusan csökkenti a munkával kapcsolatos balesetek számát és az ebből származó betegségeket. Az emelés könnyebb és biztonságosabb lesz, ezáltal csökken a sérülések kockázata. Berendezéseinket magunk tervezzük és gyártjuk, így különböző méretekben és kivitelben állnak rendelkezésre modelljeink.

A modellválasztékunk testreszabhatóságával sokféle lehetőséget kínál. Ez garantálja, hogy olyan emelőberendezést kapjon, amely tökéletesen megfelel az Ön igényeinek. A Lift & Drive akkumulátorról üzemel és kevés karbantartást igényel.

Biztonságos kezelés

A maximális biztonság érdekében az összes Lift & Drive készülék beépített biztonsági tengelykapcsolóval van felszerelve, amely automatikusan old, ha a teher leengedésekor akadályba ütközik. Az emelőoszlop orsós hajtással rendelkezik, amely megbízhatóvá és tartóssá teszi őket hosszú élettartamuk során.

”

Az ergonómia
és a gazdaságosság
kéz a kézben jár.

Az ergonómikus gondolkodás
gazdaságos gondolkodás.

”

Melyik emelőtípus felel meg Önnek leginkább?

P

Professional P - sorozat

A legnagyobb, legstabilabb, legerősebb és lerugalmasabb kivitel kínálatunkban.

Az egyedülálló és bevált moduláris koncepció a kapcsolódó szerszámokkal korlátlan lehetőségeket kínál az Ön igényeinek megfelelően.

IE

Industrial Eco IE - sorozat

A kínálat középső tagja kiváló kompromisszum folyamataik elősegítéséhez.

Robosztus hegesztett alváza rendkívüli stabilitást nyújt kezelője számára.

E

Eco E - sorozat

Az Eco a termékcsalád legkisebb készüléke.

Könnyű és fordulékony megoldás. Standard és ipari környezetekben is egyaránt megállja a helyét. Keskeny, kompakt alvásával, sima és könnyű manőverezést biztosít.

Minden készülékünk beépített biztonsági tengelykapcsolóval rendelkezik annak érdekében, hogy elkerülje a becsípődések és az egyensúlyból való kibillenések által okozott sérülések kockázatát. Az emelőberendezések teljes választéka festett és rozsdamentes acél kivitelben is rendelkezésre áll.

Lift & Drive® P

Szigorú előírásokat támaztató ipari környezetekhez



Lift & Drive® IE

Szigorú előírásokat támaztató ipari környezetekhez



Lift & Drive® E

Kevésbé szigorú előírásokat támaztató ipari és egyéb környezetekhez





”

Testreszabott
megoldások az Ön
egyedi felhasználási
területeire.

”

Lift & Drive P sorozat

Kínálatunk teljes mértékben moduláris tagja

Az egyedi, moduláris koncepció képezi a P-széria alapját, gyakorlatilag megadva Önnek és nekünk a korlátlan lehetőséget az Ön igényeinek tökéletesen megfelelő emelő létrehozására.

Számos alváz típus

Választható szélességű, magasságú és hosszúságú, valamint egyedi gyártású alvázakat is kínálunk.

Szabadon választható teherbírás

Személyre szabhatja Lift & Drive-ját, hogy megfeleljen az előírt normáknak az Ön telephelyén.

A terhelhetőség: 90 kg, 130 kg, 175 kg 225 kg vagy 325 kg. Mindezt az önsúly és a terhelés közötti legjobb arány mellett.

Szabadon választható emelési magasság

Az emelőoszlopok számos kivitelben elérhetőek a standard magasságtól az egyedi magasságig. Ez biztosítja ügyfeleink számára a kívánt emelési határértékeket. Alternatív megoldásként teleszkópos emelőoszlopú készüléket is kínálunk, amely lehetővé teszi a dupla emelési magasságot.

Szabadon választható kerekek

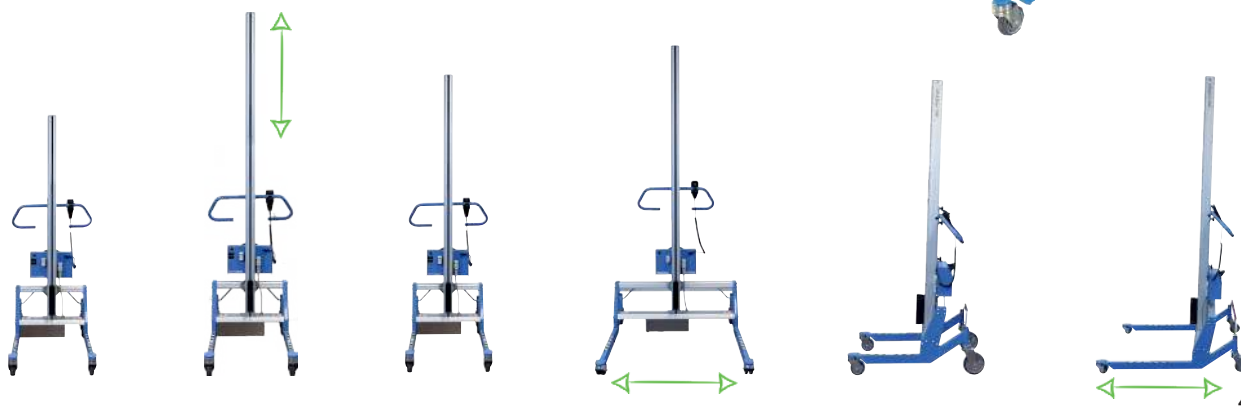
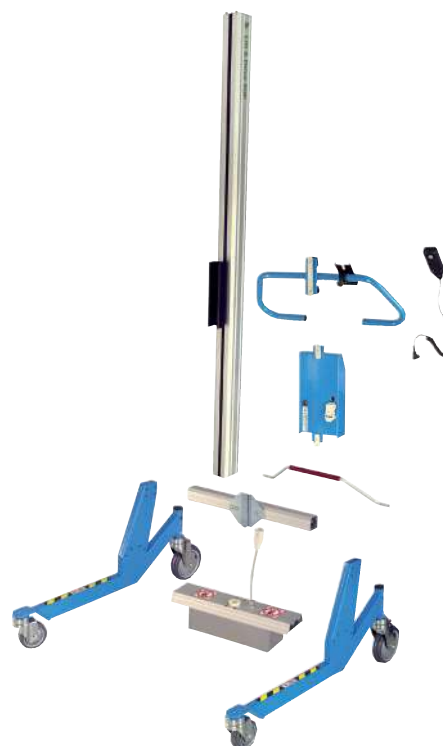
Annak érdekében, hogy az emelőkocsi a legjobban illeszkedjen az Ön sajátos munkakörnyezetébe többféle méretű és anyagú kerékekkel felszerelt emelőgépeket kínálunk ügyfeleink számára.

Szerszámok - Adapterek

Számos standard adapterünk áll rendelkezésre, mint például a rakodótálcák, villák, mérlegek / darabszámláló mérlegek, Squeeze & Turn (szorító szerszámunk, amely határozottan fogja meg az Ön által kezelt árukat kívülről, miközben emelni és forgatni is tudja) vagy akár a pneumatikus Expand & Turn adapterünk (orsók tekercsek csévék kezelésére szolgál, amikor fel kell őket emelni és elforgatni horizontális tengely irányba). Egyedi szerszámtervezést is vállalunk igény esetén.

3 állásos fékrendszer

A központi főfékrendszeren kívül, a P-széria hátsó kerekeit irányzárral is elláttuk.



Szerszámok - néhány standard adapterünk.



Emelőtálca



Élgörgős emelőtálca két oldalsó görgővel



Élgörgős emelőtálca három oldalon görgővel



Hosszgörgős emelőtálca keresztirányú anyagmozgatásokra, görgörögztető fékkel



Keresztgörgős emelőtálca hosszirányú anyagmozgatásokra, görgörögztető fékkel



Mérlegek



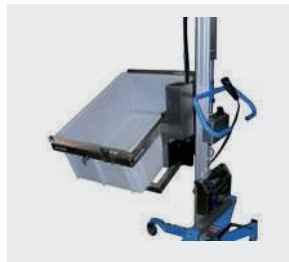
Emelőtüske



V-Blokk



Emelővillák



Rekeszbillentő



Squeeze & Turn



Expand & Turn



Teleszkopikus emelőoszlop - Átfér alacsony átjárókon az emelési magasságról való lemondás nélkül



Ikeroszlopos emelőoszlop - Emelt teherbíráshoz és stabilitáshoz

Szerszámok - néhány egyedi adapterünk.



Egyedi megfogók



Öntő/billentő adapterek



Multi-Villa



Forgató Modul

- Fő erősségünk, hogy az Ön egyedi igényeinek megfelelően fejlesztünk és gyártunk adaptereket.

Kiegészítők - bármelyik emelőkészülékkel kompatibilis.



Ládatároló tálca



Tároló polc



V-blokk emelőtálcahoz



Tartó konzol hulladékzsákokhoz



Csipeszes irattartó



Akkumulátor töltő tartó



Összecsukható fellépők



Távírányítók

További információkért lépjen kapcsolatba értékesítő kollégánkkal.

Referenciák



Arla Foods - Götene Tejfeldolgozó

A Götene Tejfeldolgozó gyakran használja a Pronomic emelőberendezéseket. Megoldásra volt szükségük a 75 kg súlyú hengerek emeléséhez. A Lift & Drive 175P-re esett választásuk Squeeze & Turn adapterrel.

”A PRONOMIC-nak kiváló megoldása van a napi használatos csomagolóanyagaink kezelésére a szorító funkció adapterrel. A központi fékrendszer és az irányzár a hátsó kerekeken rendkívül kényelmessé és biztonságossá teszi az emelőberendezés használatát a tekercek kezelése során.”

Jonas Björkdahl, Technikus, Arla Foods Götene Tejfeldolgozó.



SIA Glass AB.

A Sia Glass új telephelyén egy problémába ütköztek. A tölcsér eléréséhez magasra kellett emelniük az alapanyag dobozait. A megoldás egy Pronomic 130P lett, így a dobozokat a megfelelő munkavégzési magasságra tudták emelni.

”A PRONOMIC megoldása tökéletesen kiszolgál minket e téren! Sokkal magasabba és gyorsabban tudunk vele emelni mint más berendezésekkel a piacon.”

Gert-Ove, Karbantartási Menedzser, SIA Glass AB

Lift & Drive IE sorozat

Tökéletes megoldás a szigorú biztonsági előírásokra.
Stabil, egyszerűen irányítható és könnyű emelőkocsi, amelyek számos szerszámmal felszerelhetők.

Hegesztett alváz

Ez az alváz megfelel az ipari környezet szigorú követelményeinek.

Válasszon normál kerekeket vagy kis kerekeket az alváz alacsony felépítéséhez.

Teherbírás

Akár 90 kg teherrel is könnyedén megbírózik.

Választható emelőoszlop magasság

Az emelőoszlop három standard méretben kérhető.

Szerszámok

Az IE sorozathoz kérhetőek egyedi villák melyeket tartalmaz az alapár. Számos alapszerszám is rendelkezésre áll, mint például az emelőtüske, a v-blokk, az emelőtálcás megoldásaink, sima, illetve élgörgős kivitelben vagy akár a kereszt és hosszgörgős emelőtálcákkal is kérhetőek.

Lábfék

A pedál megnyomásával rögzíthetők az emelőberendezés hátsó kerekei.



”

Az IE sorozatú emelőgépekkel bárhol a világon biztonságosan és ergonomikusan végezhető a munka az ipar számos területén.

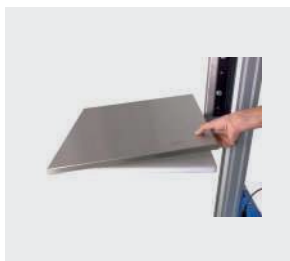
”

Szerszámok

- Az IE-sorozat készülékei számos alapszerszámot kínálnak, amelyek az emelőkocsi kiválóan alkalmazkodó emelési segédeszközzé teszik elérhető áron.



Műanyag emelőtálca



Rozsdamentes tálcaborítás



Élgörgős emelőtálca



Expand & Turn Light

Keresztgörgős emelőtálca
hosszirányú anyagmozgatásokra,
görgörögző fékkelHosszgörgős emelőtálca kereszt-
irányú anyagmozgatásokra,
görgörögző fékkel

Emelőtüske

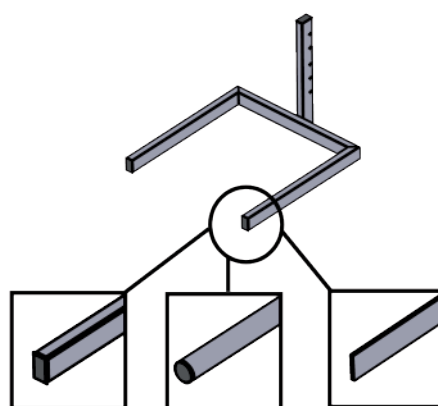


Mérlegek

Standard villák – egyedi méretek alapján

Válasszon szögletes, hengeres vagy lapos villaki-
alakítást 50-500mm között hossz és keresztirányban
és mi legyártjuk az Ön egyedi igénye alapján.

Testreszabás – Az alapár részét képezi



További információkért lépjen kapcsolatba értékesítő kollégánkkal.

Referenciák



Aros Electronics Ltd.

Elektronikai alkatrészek fel és le emelése magas polcokról. Az emelőkocsit az ESD szabványoknak megfelelően gyártjuk. Úgy döntöttünk, hogy egy fellépővel is ellátjuk kezelője számára, így könnyedén eléri a polcokon lévő tárgyakat.

”A PRONOMIC a választható emelőoszlop magasságaival és a fellépő kiegészítővel tökéletesen kielégítette igényeinket elérhető áron. A PRONOMIC értékesítője látogatást tett nálunk majd rendelkezésünkre bocsátott egy próbakészüléket amit kipróbálhattunk a helyszínen. Hamar megbizonyosodtunk arról, hogy a Lift & Drive készülékre érdemes beruháznunk. A PRONOMIC csapata nagyon segítőkész volt, gyorsan reagáltak és kiváló terméket szállítottak a raktárunkba.”

Albin Oscarsson, Raktárvezető, Aros Electronics AB



Coop

Az emelőkocsit a pékségben használják, ahol liszt- és cukorszákokat, de ládákat, dobozokat, tálkákat és egyéb tárgyakat is emelnek vele üzemeltetése során.

”Amióta elkezdtük használni a PRONOMIC emelőgépeket szinte meg se terheli a hátunkat és vállainkat. Tökéletes megoldás ha lisztet, cukrot vagy egyéb cukrászati hozzávalókat kell mozgatnunk. Meleg szívvel ajánljuk a PRONOMIC berendezéseit!”

Linda Kosterhed, Cukrász. Coop



”
 ...használja emelőgépeinket,
 növelje a hatékonyságot,
 biztosítsa a biztonságos
 anyagmozgatást.
 ”

Lift & Drive E sorozat

A termékcsalád legkisebbje – több különböző megjelenéssel

A 70E és 90E a könnyű és keskeny emelőgépeink közé tartoznak. Leggyakrabban alapfelszereltséggel kéri őket, de személyreszabott megoldást is kínálunk.

Az alváz

Csupán 435 mm széles, mely garantálja a rugalmasságot és a könnyed manőverezhetőséget.

Különböző kerékméretek

Válasszon a normál vagy alacsony felépítésű kerekek közül, hogy az emelőt az Ön munkakörnyezetéhez igazítsa.

Szerszámok

Széles választékban kínálunk standard szerszámokat és emelővillákat, de az E-szériához speciális eszközöket is kifejlesztettünk, amelyeket gyógyszertárakban, konyhákban és levéltárakban használnak vásárlóink.

Teherbírás

Az emelőgépek 70 illetve 90 kg teherbírással választhatóak.

Emelőoszlop

Az emelőoszlop különböző méretekben kérhető így tökéletesen igazodik az Ön igényeihez.

Lábfék

A pedál megnyomásával rögzíthetők az emelőberendezés hátsó kerekei.

Szerszámok - néhány egyedi adapterünk.



Műanyag emelőtálca



Rozsdamentes tálcaborítás



Élgörgős emelőtálca



Műanyag emelőtálca kivágással



Édény szállító lehajtható fedéllel



Rekeszemelő villa lehajtható fedéllel



Emelőtüske



Dupla tálca archiváláshoz

Kiegészítők - bármelyik emelőkészülékkel kompatibilis.



Ládatároló tálca



Tároló polc



V-blokk, emelőtálcahoz



Tartó konzol hulladékzsákokhoz



Csipeszes irattartó



Akkumulátor töltő tartó



Összecsukható fellépők



Távírányítók

Referenciák



Norma Precision Ltd.

Kis kaliberű lőszerket gyártanak vadászatra és lövészetre. Évente mintegy 60 millió hüvelyt és körülbelül 35 millió töltényt, 110 különböző kaliberben. A nagyüzemi gyártásukban sokféle munkafolyamat van jelen, ami szükségessé teszi a patronok, ólommagok és lövedékek mozgását és emelését.

”” Annak ténye, hogy már több mint 35 emelőkocsit vásároltunk magáért beszél és nagyon meg vagyunk velük elégedve. Az emelőkocsik számos helyen kiváltották a szállítószalagokat a gyártási területen. Az emelőkocsik nagymértékben segítik az anyagmozgatási feladataink ellátását. Ergonomikussá és egyszerűbbé teszik munkafolyamatainkat ””

Patrik Olsson, Termelési részleg, Norma Precision Ltd



Direkt Chark AB

Csomagológépeiken a Pronomic emelőkészülékekkel cserélik a 40 kg tömegű tekercseket.

”” A PRONOMIC gépekkel elértük, hogy dolgozóinknak többé nem kell nehéz tekercseket emelgetniük. Az emelőegységeket nagyon könnyű irányítani. A PRONOMIC munkatársai gyárunkban tett látogatásuk során méreteket vettek és megvizsgálták a balesetmegelőzési és munkavédelmi előírásainkat. Hoztak kipróbálásra egy próbagépet, hogy biztosak lehessünk a beruházásunkban. Rozsdamentes kivitel mellett döntöttünk amit nem bántunk meg! ””

Christian Dokakis, Részlegvezető, Direct Chark Ltd.

Rólunk

A PRONOMIC 1989 óta fejleszt emelő megoldásokat különböző iparágak számára. Ergonomikus termékeink és megoldásaink segítik ügyfeleinket a termelékenységük növelésében amelelt, hogy javítják a munkakörnyezetet minden iparágban. Az emelőgépeinkkel egyszerűsítheti munkáját, könnyebben emelhet, miközben megkíméli a karjait, vállait, hátát és térdeit a sérülésektől, húzódásoktól.

Szakértők vagyunk a 325 kg alatti anyagmozgatással kapcsolatos problémák megoldásában. Folyamatosan nyitottak vagyunk az innovációra és fejlesztünk új termékeket.

Emelőkészülékeink ott veszik át a szerepet és nyernek teret ahol a nagy és nehéz targoncák már nem közlekedhetnek. Az egyedi moduláris koncepciónk adja az elektromos emelőberendezéseink alapját és kiválóságát. Az Ön számára tökéletes emelőkészülék meghatározása pedig mindig egy alapos folyamat elemzéssel kezdődik. A moduláris koncepció gyakorlatilag korlátlan lehetőséget kínál számunkra, hogy minden vásárló igényeinek megfelelő emelőt szereljünk össze.

Emelőgépeink minden fejlesztését, formatervezését és gyártását magunk végezzük saját üzemünkben Stockholm külterületében Sollentuna-ban.

A saját leányvállalataink és partnereink hálózatán keresztül megoldásainkat világszerte értékesítjük.

A PRONOMIC tagja a Sunnex Lifting Technology Group-nak (www.sunnexlifttech.com). A Csoport piacvezető emelő- és szállítóeszközöket kínál, mint például mobil emelők, daruk, híddaruk, valamint mobil és statikus ollós emelőasztalokat és felrakógépeket.

Az Ergonómia és a Gazdaságosság kéz a kézben jár

Az ergonomikusan gondolkodó vállalatok a gazdaságosan gondolkodó vállalatok. Bebizonyosodott, hogy akár 5-10 kg súlyú tárgyak ismétlődő emelése is okozhat sérüléseket.

Termékeink nem csak megkímélik az alkalmazottakat a nehéz emeléstől, hanem csökkentik a munkával kapcsolatos és ismétlődő terheléses sérülések miatt a betegszabadságok számát is, ami kevesebb költséget jelent a vállalatok számára.

A PRONOMIC hozzájárul az egészségesebb munkakörnyezet kialakításához.

További információkért lépjen kapcsolatba értékesítő kollégánkkal.



DEKO

We supply.

A PRONOMIC hivatalos magyar képviselője - DEKO Group Kft.

<https://www.pronomic.hu/>

<https://www.dekogroup.hu/>

Kapcsolat:

Ajánlatkérés

+36 (30) 323 9834

info@dekogroup.hu

Szerviz

+36 (20) 396 7818

deko@dekogroup.hu

PRONOMIC AB

Box 5504
SE-192 05 Sollentuna
Sweden

Tel: +46 8 544 706 60
sales@pronomic.com
pronomic.com

CE

©2021 Pronomic AB
All rights reserved.

All information quoted is believed to be correct at time of print.
Pronomic reserves the right to alter product specifications without prior consultation.

Lift & Drive Family - ENG- 20210901

 **PRONOMIC**[®]